

Luxeo

Stereo Microscopy



**LABOMED**   
ideas for vision

# A truly bright idea in stereo microscopy



有較多解剖分析和顯微鏡的日常檢驗的用戶，Luxeo在機台設計、光學、照明等超值的創新應用都能成為您的首選。基本的兩步配置，更進階變焦系統或或多功能數位影像系統，Luxeo系列高度符合人體工學的配置能夠適應大多數配件應用。

Luxeo 2S 一機兩用教學式立體顯微鏡，用於初階或常規的3D物體檢測。

Luxeo 4Z 變焦比例為 4.4:1 小巧的Greenough變焦器。

Luxeo 4D 4.4:1變焦系統結合5MP影像系統，圖像擷取/紀錄按鈕和SD卡插槽。

## OPTICS



## LIGHT



## IMAGING



1 高眼點設計且屈光度設置開關鎖鈕的可調焦目鏡，讓用戶更方便舒適。堅固抗菌防霉可摺疊護目套。Luxeo 4D提供5MP影像系統，內含SD卡插槽，擷取/紀錄按鈕和PixelPro™軟體。

2 抗菌防霉符合人體工學的變焦/變倍和對焦控制旋鈕。所有金屬裝置系統提供耐用且平穩的對焦控制。

3 一個可選擇控制強度和傾斜 $\pm 30^\circ$ 入射照明的10顆LED環形燈源。一個明亮的LED底部光源半透明玻璃使光線均勻。

\* 僅Luxeo 4Z和 Luxeo 4D可作為標配。

## Luxeo Stereo Microscopy 立體/解剖顯微鏡

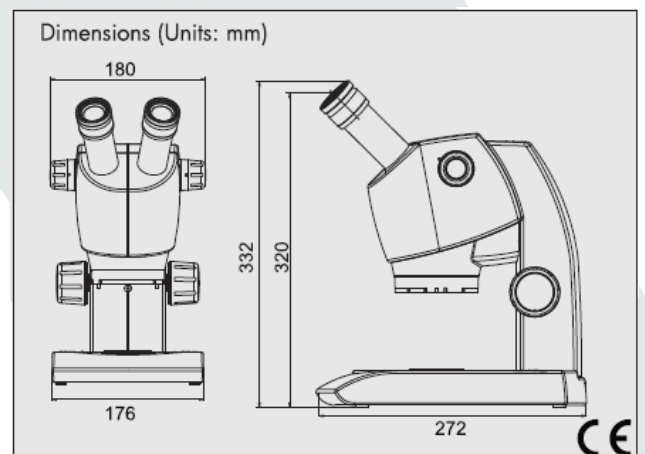
規格	Luxeo 2S	Luxeo 4Z	Luxeo 4D
光學系統	Greenough	Greenough	Greenough
放大倍數	1x/3x ; 2x/4x	4.4:1 變焦	4.4:1 變焦
目鏡	WF 10x/18mm	WF 10x/20mm*	WF 10x/20mm*
屈光度校正	+/-5 屈光度	+/-5 屈光度	+/-5 屈光度
視鏡筒角度	雙眼, 45°	雙眼, 45°	雙眼, 45°
工作距離	100mm	100mm	100mm
放大倍率範圍	10x/30x ; 2x/4x	8x 至 35x	8x 至 35x
物鏡場徑	18 至 6 ; 9 至 4.5mm	6.6 至 28.5mm	6.6 至 28mm
護目套	可摺疊式	可摺疊式	可摺疊式
照明控制	入射式/開關/結合光源控制按鈕(所有模式)		
底部光源	傾斜+/-30°入射照明和可變亮度控制盤		
底部光源方法	最大亮度(10顆 LED 燈), 前角入射光(5顆 LED 燈), 後角入射光(5顆 LED 燈)(所有模式)		
透射光	3顆 LED 燈超亮光屏, 低熱輻射(所有模式)		
LED 壽命	高達 25,000 小時	高達 25,000 小時	高達 25,000 小時
光源品質	同質白光(6500°K), 無紫外線(UV)與紅外線(IR)輻射(所有模式)		
電源供應	通用 100V-240V, 50/60Hz 含穩壓器的集成電源(所有模式)		
<b>數位影像系統</b>	5.0 百萬像素, 1/2.5" CMOS 影像系統		
圖像輸出	數位(USB2.0/3.0)和類比(影像)†		
集合插槽	SD 卡		
紀錄	影像擷取按鈕		
軟體	PixelPro™(WindowsXP/Vista/7)		

\* 含屈光度鎖定

† 內建 NTSC/PAL 切換功能

### 配置

描述	配置	型號
Luxeo 2S	雙眼, 1x/3x	4141000
Luxeo 2S	雙眼, 2x/4x	4142000
Luxeo 4Z	雙眼, 4.4:1	4144000
Luxeo 4D	結合影像系統, 雙眼	4145000



### Labo America, Inc.

920 Auburn Court  
Fremont, CA 94538  
U.S.A.

Tel: (510) 445-1257  
Fax: (510) 991-9862  
Email: sales@laboamerica.com



ISO 9001 : 2008  
File No. A9020

laboamerica.com

#### Distributor

台灣總代理

JXT金相科技有限公司  
04-23552988  
sales@jinxiang-tech.com