

# PRIMA ENT

ENT MEDICAL DIAGNOSTICS



## VISUALIZE EVERY ANGLE ON DEMAND



流暢、靈敏、準確，以上為設計 Prima ENT 每一階段的指導原則。Prima ENT 的精選機械零件，能夠依據您所要求的位置優雅且敏捷的調整到位。精心設計的消色差光學處理，經過 LABOMED 獨家 MaxLite™ 鍍膜專利技術，產生具有真實性高、高深度、高清晰、高對比的圖像。

高效的 50W LED 照明系統可產生超過 60,000 小時的燈泡壽命，其具有氙氣燈的照明強度，在精密操作時提供明亮的白光。將細緻的照明系統安裝在旋轉臂上，為確保醫院和診所的顯微鏡光線充足、平衡。

一系列的配件，讓 Prima ENT 擁有多功能的系統。透過一系列的視鏡筒、物鏡、目鏡、顯微鏡載體和連接，Prima 提供方便的多用戶環境。倍率轉換顯微鏡模組可以手動控制或電動對焦。



LABOMED Prima Proline 轉接環系列，透過相機和手機提供的影像擷取和錄影處理，讓數位成像變簡單。



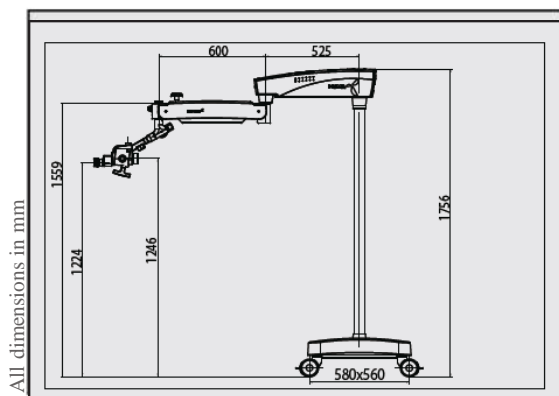
落地式安裝的 Prima ENT 能從一個空間移至另一個空間，以達到最大的效用。壁掛式安裝的地板使用空間更少，當不使用時，可摺疊靠近牆邊收納。



Prima ENT 鏡臂上，細緻的電子元件整合。Prima ENT 系統設計出完美地圖像清晰度、流暢地作動設計和整體的平衡。

# PRIMA ENT Microscope

|        |   |
|--------|---|
| 視鏡筒    | 標配：雙眼直立式視鏡筒 90°<br>選配：0-210° 傾斜雙眼視鏡頭  |
| 瞳距     | 50-75 mm  |
| 目鏡     | 標配：WF 10X/18 mm 含護目鏡和屈光度鎖定機制<br>選購：WF 12.5x/18mm 含護目鏡和屈光度鎖定機制   |
| 屈光度調整  | ± 5mm   |
| 倍率轉換系統 | 消色差 5 段式：0.4X，0.6X，1.0X，1.6X 和 2.5X *MaxLite™ 鍍膜專利塗層  |
| 物鏡     | 標配：f: 250mm 可調焦；<br>選購：f: 200mm 可調焦；f: 300mm 可調焦和 f: 400mm 可調焦<br>NuVar™ 7：f 290-360 mm WD：200-270 mm<br>NuVar™ 10：f 300-400 mm WD：220-320 mm<br>NuVar™ 20：f 295-495 mm WD：200-400 mm |
| 視野     | 66-10.6 mm  |
| 倍率     | 2.7x-17.0x  |
| 精細調焦   | 手動，透過物鏡旋鈕調整<br>選配：電動調焦，透過腳踏控制，範圍 40mm   |
| 光源     | 50 W LED, 100-240V  |
| LUX    | 125K  |
| 最大功率   | 200 Watts   |
| 色溫     | 6500K   |
| 內建濾鏡   | 綠色和黃色   |
| 鏡臂垂直移動 | 550 mm，省電功能，在停放位置時，燈光會被切斷   |
| 顯微鏡載體  | 120°載體  |
| 選購配件   | 分光鏡、旋轉盤、Proline 系列影像系統轉接環、手機轉接環<br>雙眼輔助附件   |



| 描述        | 配置     | 型號          |
|-----------|--------|-------------|
| Prima ENT | 基本     | 6137000     |
| Prima ENT | 電動精細調焦 | 6137000-100 |



SPECIFICATIONS

Labo America, Inc.  
920 Auburn Court  
Fremont, CA 94538

Tel: (510) 445-1257  
Fax: (510) 445-1317  
E-mail: sales@laboamerica.com

[www.laboamerica.com](http://www.laboamerica.com)



With a policy of continuous development, Labo America, inc. reserves the right to change design and specifications without prior notice.

**LABOMED** INC.

Distributor

台灣總代理

JXT 金相科技有限公司  
04-23552988  
sales@jinxiang-tech.com

6137000-796 1.3 011019  
© Labo America, Inc. All rights reserved.