

PRIMA C/CS

COLPOSCOPE



LABOMED[®] 
ideas for vision

A POWERFUL SOLUTION IN A COMPACT DESIGN

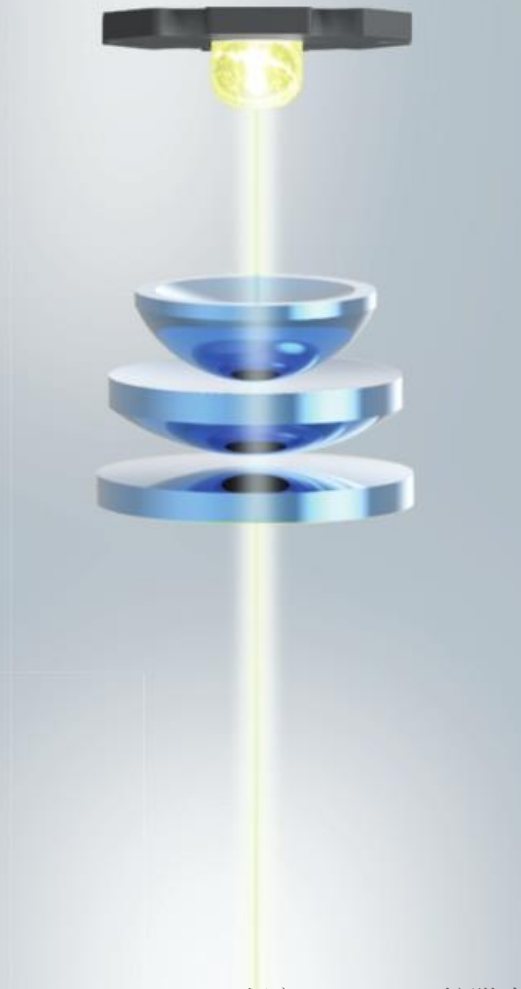


PRIMA C 是一台簡潔且多功能處理，用於婦科手術及診斷工作的顯微鏡。PRIMA C 陰道鏡配備高功率 LED 光源模組、超強的光學系統以及星型腳架，以確保其耐用性及高性能的表現。

PRIMA C 安裝在工藝精巧的支架上，使其能夠適應任一空間或應用。在優雅的星形基座上的伸縮桿式安裝、可摺疊的延伸臂和不同的基座安裝，讓 PRIMA C 的系統具有高度符合用戶的需求。

一系列的 LABOMED 配件和 Proline 影像系統與手機支架能夠將婦科實踐的影像輸出和存檔。

倍率轉換系統內建高性能 LED 照明系統在觀察區域下提供絕佳照明。LED 亮度超過鹵素燈亮度，使得 PRIMA C 的設計簡潔且平衡。獨特的設置配有超亮 LED，額定功率可達 50,000 小時，幾乎不需要更換燈泡。



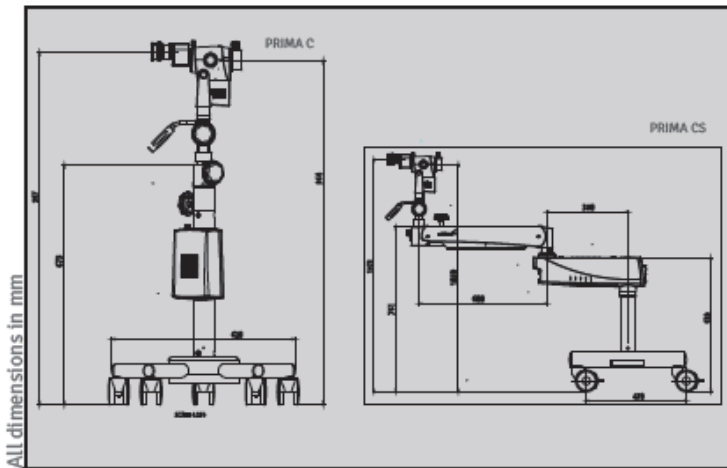
LABOMED 獨家 MaxLite™ 鍍膜專利塗層消色差光學零件提供手術室顯微鏡中一定的細節水準、顏色校正和抗反射的性能，在同為陰道鏡的產品中，PRIMA C 成為價值最高的陰道鏡。

PRIMA C COLPOSCOPE

| | | |
|--------|---|--|
| 視鏡筒 | | PRIMA C 陰道鏡含直立式載體 標配：雙眼 90°直立式視鏡筒 選配：雙眼 45°傾斜 |
| IPD 瞳距 | P | 50-75 mm |
| 目鏡 | R | 標配：WF 10X/18 mm，含可摺疊護目套 選配：WF 12.5X/18 mm，含可摺疊護目套 |
| 屈光度調整 | A | ± 5 mm |
| 倍率轉換系統 | C | 複消色差 MaxLite 塗層 5 段式：0.4X，0.6X，1.0X，1.6X，2.5X |
| 物鏡 | | 標配：f-300 mm，手動調焦 選配：f-400 mm，手動調焦 |
| 放大倍率 | | 2.3 x-14x |
| FOV | | 79.5 - 12.70mm |
| 光源 | | 27W LED，100-240V |
| LUX | | 75K |
| 最大功率 | | 60 Watts |
| 色溫 | | 5700k |
| 內建濾鏡 | | 綠色 |
| 鏡臂垂直移動 | | 100 mm |
| 選購配件 | | 分光鏡(直立式)，雙分光，ProLine 系列影像系統轉接環&手機轉接環，輔助雙眼套件 |

| | | |
|--|--|---|
| | | PRIMA CS 陰道鏡含延伸臂 標配：雙眼 90°直立式視鏡筒 選配：雙眼 45°傾斜 |
| | | 50-75 mm |
| | | 標配：WF 10X/18 mm，含可摺疊護目套 選配：WF 12.5X/18 mm，含可摺疊護目套 |
| | | ± 5 mm |
| | | 複消色差 MaxLite 塗層 5 段式：0.4X，0.6X，1.0X，1.6X，2.5X |
| | | 標配：f-300 mm，手動調焦 選配：f-400 mm，手動調焦 |
| | | 2.3 x-14x |
| | | 79.5 - 12.70mm |
| | | 27W LED，100-240V |
| | | 75K |
| | | 60 Watts |
| | | 5700k |
| | | 綠色 |
| | | ±250 mm |
| | | 分光鏡(直立式)，雙分光，ProLine 系列影像系統轉接環&手機轉接環，輔助雙眼套件 |

SPECIFICATIONS



| 品項 | 配置 | 型號 |
|----------|-----------------------|---------|
| PRIMA C | PRIMA C 陰道鏡 含直立式載體 | 6128000 |
| PRIMA CS | PRIMA CS 陰道鏡 含延伸臂 | 6128600 |



Labo America, Inc.
920 Auburn Court
Fremont, CA 94538

Tel: (510) 445-1257
Fax: (510) 445-1317
E-mail: sales@laboamerica.com

www.laboamerica.com



With a policy of continuous development, Labo America, Inc. reserves the right to change design and specifications without prior notice.



Distributor

6128000-796 1.2 011019
© Labo America, Inc. All rights reserved.