

# Luxeo 6Z



## 高階全角度光源系統



採用薄膜式開關設計，內建於機身更便於操作，集合上下光源開關於同一位置，多用途的照明設計更有助於觀察，造就多特色合而為一的豪華款 Luxeo 6Z。



Luxeo 6Z 供使用者選擇內建有效隱藏配線在鏡臂內超亮前置式鵝頸燈源。提供使用者輕鬆調整間接照明的角度。



內建可控區 23 顆 LED 環形燈源，讓使用者可以享受明亮且均勻的光線，提供全環形光與前後斜光。直線光聚集以確保容易控制兩邊鵝頸燈源或選擇環形燈源亮度。

透過 Luxeo 6Z 能立即察覺卓越的光學表現，如同每一台標準的 Labomed 顯微鏡。專利 MaxLite™ 鍍膜技術，顯微鏡的每個放大倍率提供獨一無二的均勻光及圖像準確性。

Flex-arm System 適用於較大觀測物須放置於桌面時使用，可提供最大工作範圍與調整角度，即使是局部解剖也可確保您的待測物被鵝頸燈源及環形燈源適當照亮，這就是這個系統的特色。

Luxeo6Z 三眼機型支援各種 C-mount 影像系統。可挑選 Labomed iVu 影像拍攝系統或是第三方影像拍攝系統。



## 多元豐富 — 固定基座挑選

**1** 考慮到不同領域使用者的需求及不同的預算，萬向底座及支架有三種不同尺寸及特色。萬向底座及支架設計適用檢驗小到大樣品和零件，並配有調焦座用於更精確的光學檢測。支援所有光源照射系統。

**2** 可於一般產業使用明視野/暗視野照明底座，其可以快速移開或是安裝在輕巧機座支架。提供多樣化基座供挑選，可參考型錄第 6、7 頁。也可選配生物適用之明視野/暗視野底座。

**3** 可拆式電子燈座，使明視野/暗視野快速傳輸照明機座變得更輕巧，一機兩用的基座有益於使用者操作。雙眼觀察是標準款，若需安裝影像拍攝系統，可選配三眼機型。

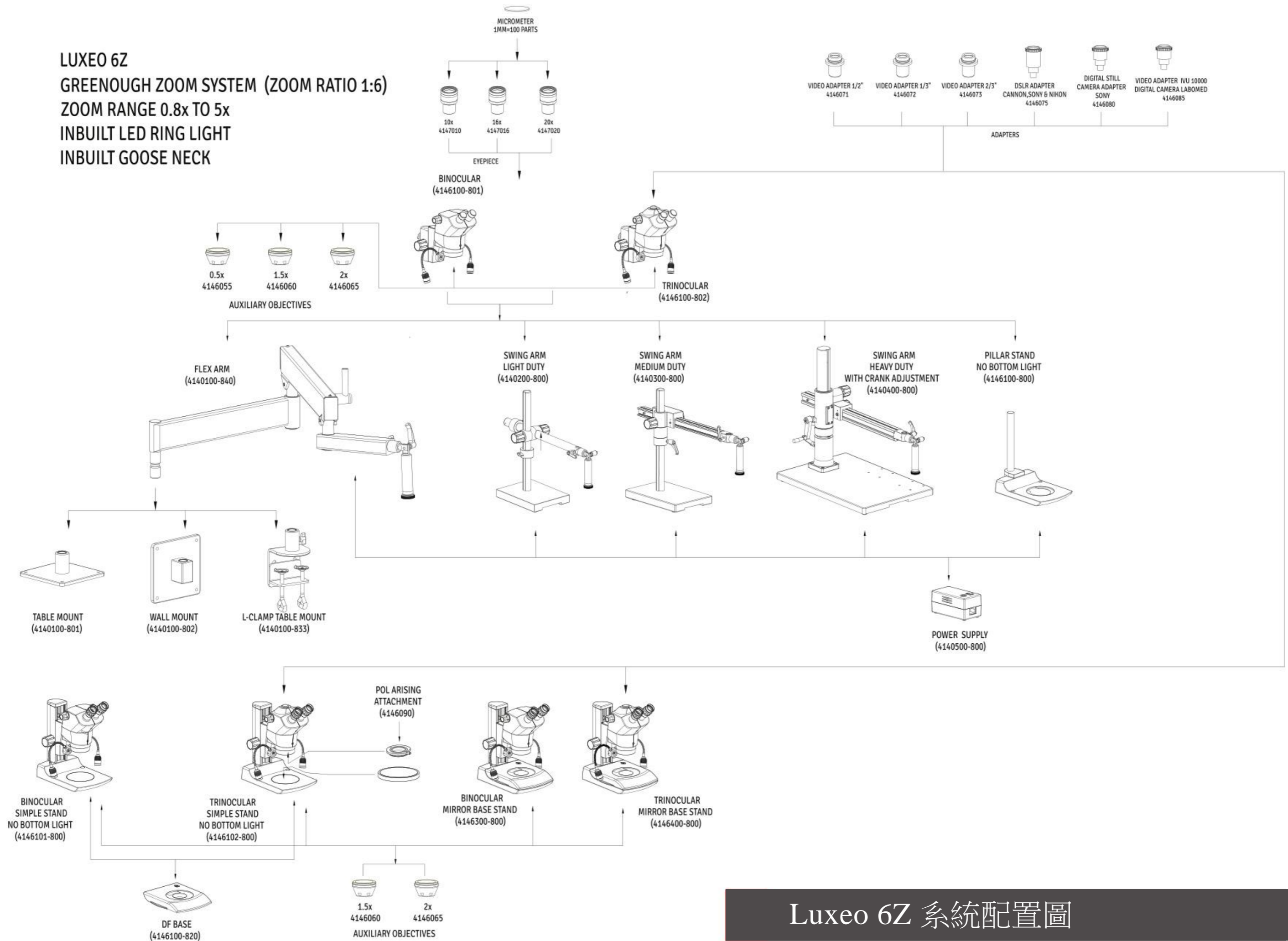
**4** 一般常規應用，支桿基座有較大的工作範圍適用各種尺寸及種類的樣品。同樣配備鵝頸燈源及環形燈源。



專業全系列固定基座與懸臂 — 符合各種需求



**LUXEO 6Z**  
**GREENOUGH ZOOM SYSTEM (ZOOM RATIO 1:6)**  
**ZOOM RANGE 0.8x TO 5x**  
**INBUILT LED RING LIGHT**  
**INBUILT GOOSE NECK**



**Luxeo 6Z 系統配置圖**

# Luxeo 6Z

光學系統

變倍系統

目鏡

瞳孔距離

視鏡筒角度

工作距離

放大倍率範圍

物體視野直徑

落射光源

穿透光源

選配接物鏡

目鏡十字線

影像拍攝系統轉接鏡

格里諾 Greenough

變倍比 6 : 1

WF 10x/22mm 含可調式遮光罩，±5 mm 屈光度調整

選配: 16X 及 20X 目鏡

50-75 mm

雙眼 45° 及 三眼 45°

110 mm

8x-50x

4.4 to 27.5 mm

落射光 – 半環光 LED 環形燈及其他環形燈源

可調整光線強弱：

- 11 顆 LED 前半環光照明

- 12 顆 LED 後半環光照明

- 23 顆 LED 環形燈源

- 鵝頸光纖燈源

兩種選擇 – 可拆式 BF/DF (明視野/暗視野) 底座；

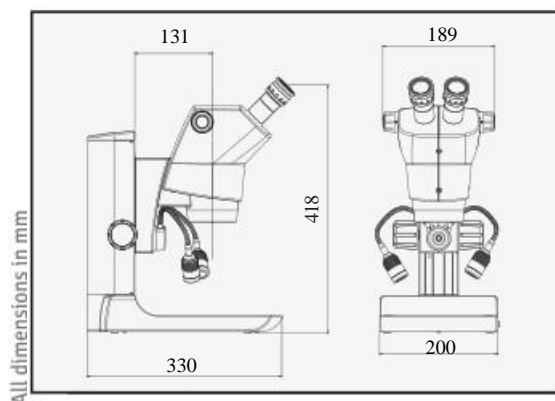
反射鏡座適用透明物體

0.5x、1.5x、2.0x

量測使用

CCD 轉接鏡 0.35x、0.50x、0.65x；Canon、Sony 及 Nikon 的 DSLR 轉接鏡；

Sony 及 Labomed iVu 數位影像系統轉接鏡



\* 14 標準配置。



Labo America, Inc.  
920 Auburn Court  
Fremont, CA 94538

Tel: (510) 445-1257

Fax: (510) 445-1317

E-mail: sales@laboamerica.com

[www.laboamerica.com](http://www.laboamerica.com)



**LABOMED**

Distributor

台灣總代理

JXT 金相科技有限公司

04-23552988

sales@jinxiang-tech.com