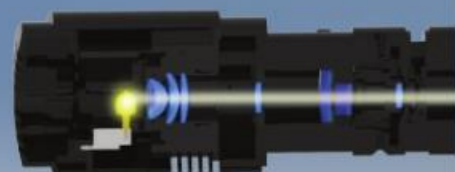


# MET 400

倒立金相顯微鏡



# STREAMLINING METALLOGRAPHIC IMAGING



具有中性色指數的超亮 6V30W 光源，可如實地呈現各種材料的圖像，特別是對顏色敏感的應用，如顯微攝影。



ML 系列物鏡為精心設計光學系統的結晶，工作距離遠。對色差嚴格的设计管控有助於 MET400 在整個可見光譜範圍內提供純淨的圖像。乾式 100x 物鏡可選購。



滑入式偏光套組內建起偏鏡/檢偏鏡可無縫安裝在鼻輪下方，方便用戶使用。該套件配有旋轉偏光鏡，可以 360° 旋轉消光。

LABOMED MET400 為一款穩健桌上型的金相顯微鏡，其外型緊緻且高耐用性，使它成為熱處理和應力測試金屬、玻璃、塑料和化學品等日常檢測的理想選擇。

LABOMED 獨家 MaxLite™ 鍍膜專利技術，光學塗層擁有超強抗反射和抗劃傷的性能，在苛刻的環境中實現高動態範圍的對比度和耐用性。精心設計的照明系統可提供明亮均勻地待測物。

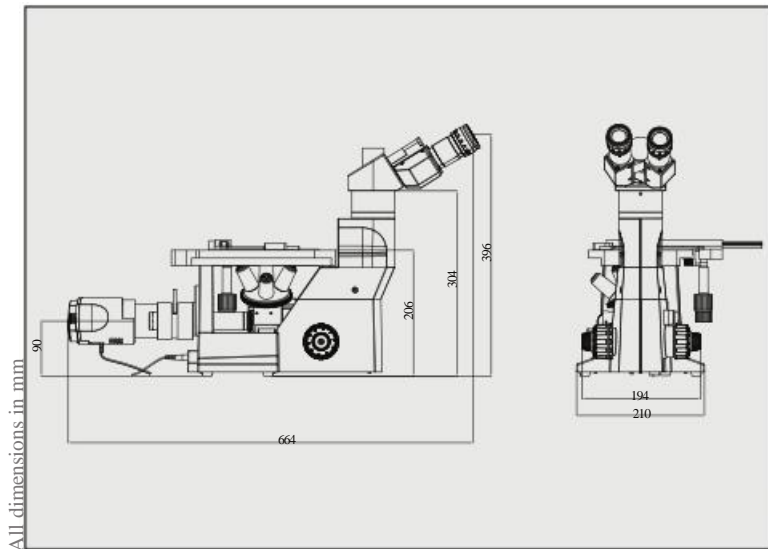
選購配件，像是 100x 乾式物鏡、偏光套件和數位解決方案都能進一步增加顯微鏡的功能。由於所有的接觸面都有抗微生物塗料，MET400 在任何環境中保持無菌狀態。



DELIVERING RELIABLE INSIGHTS TO YOUR DAILY ROUTINE

# MET 400 倒立金相顯微鏡

支架	符合人體工學穩固支架，採用防鏽材質。
視鏡頭	Siedentopf 雙眼及三眼視鏡頭；30°固定傾斜；瞳距 52-75mm
目鏡	可調焦寬視野目鏡 10x/22mm 含可摺疊護目套，抗菌
鼻輪	倒角四孔鼻輪(滾珠軸承型)含橡膠止滑裝置及到點定位
物鏡	ML 系列無限校正 DIN 平場消色差物鏡 5x，10x，20x，50x；抗菌，MaxLite™鍍膜專利塗層；選購 100x 乾式物鏡
對焦	同軸粗細調節系統含張力調整。細調節輪調整每分 2um。
光源	Koehler episcopic 照明系統含擴散器；6V-30W 鹵素光源含可變光源控制；100V-240V 通用電源
載物台	固定式載物台含玻片夾-三段式(38mm，55mm，65mm)。選購機械式載物台。
選購配件	100x 乾式物鏡；機械式載物台；影像系統轉接環和數位相機轉接環



描述	配置	型號
MET400	雙眼	7129000
MET400	三眼	7129100



Labo America, Inc.  
920 Auburn Court  
Fremont, CA 94538

Tel: (510) 445-1257  
Fax: (510) 445-1317  
E-mail: sales@laboamerica.com

[www.laboamerica.com](http://www.laboamerica.com)



Distributor

台灣總代理

JXT 金相科技有限公司  
04-23552988  
sales@jinxiang-tech.com